

Completato il RTX ATV a 1200MHz

Negli ultimi mesi sono stato abbastanza impegnato ma, ritagliando un angolo di tempo ogni fine settimana, ecco uscire dal mio angolo autocostruzioni un nuovo RTX ATV a 1200MHz.

Il circuito di trasmissione è quello che ho spiegato [in questo articolo](#) a cui ho abbinato la sintonia di [IW2KGGH](#), mentre in ricezione ho usato un tuner [Philips SF912](#) con un demodulatore di banda-base rielaborato dal progetto originale di I2ROM



Primi Esperimenti:



Prima di iniziare a costruire abbiamo fatto qualche esperimento a banco, con tutta la circuiteria volante, nel monitor si vede il monoscopio di IW2MBA, istigatore del progetto

Alimentazione:



Ho predisposto il tutto in modo da poterlo alimentare sia a 220V (per operazioni in casa) che anche a 12V (per contest o attività sul campo), la regolazione dei 12V è fatta con un piccolo trasformatore da pochi Ampere ed un circuito stabilizzatore con LM7812, TIP33 e TIP34



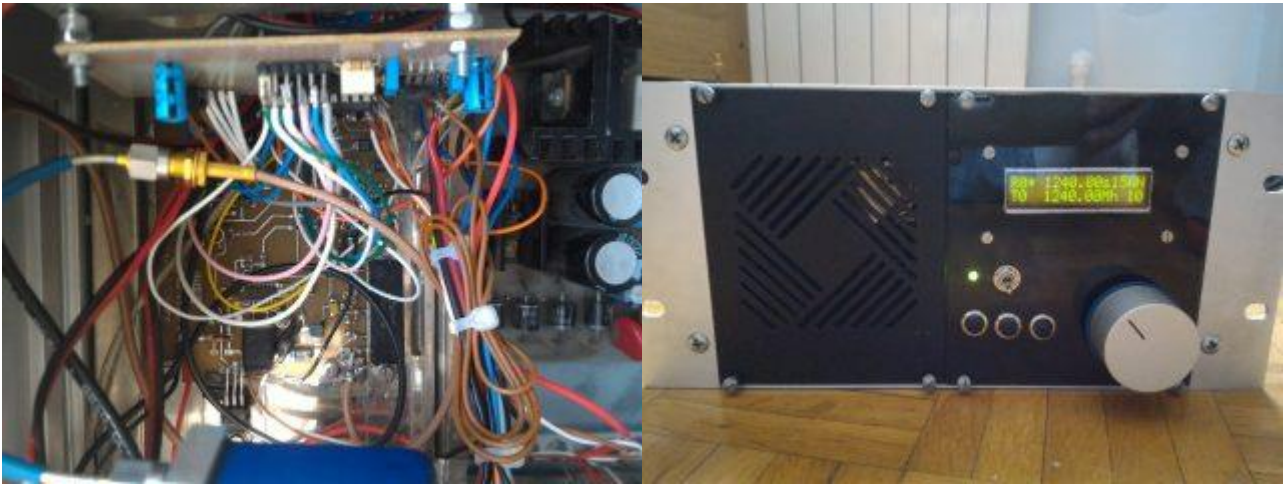
Lo stabilizzatore è volutamente sovradimensionato in modo da non generare un calore eccessivo e renderlo utilizzabile anche per lunghe trasmissioni

Ricevitore:

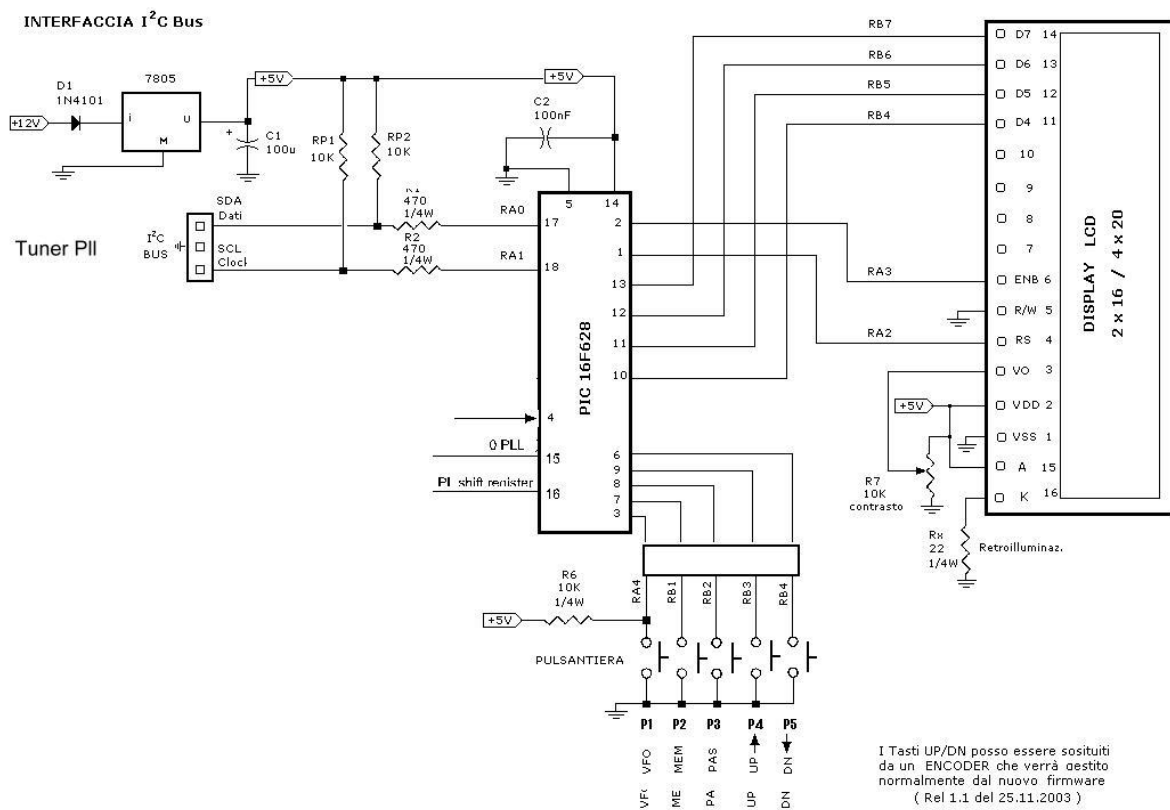


Il tuner è il comune Philips SF912, conosciuto anche come "manopolone" in quanto è possibile realizzarne una versione a sintonia manuale con un semplice potenziometro multigiri polarizzando direttamente il varicap, [a questo indirizzo](#) è possibile trovare lo schema del ricevitore completo a sintonia meccanica con tanto di PCB.

Sintonia:

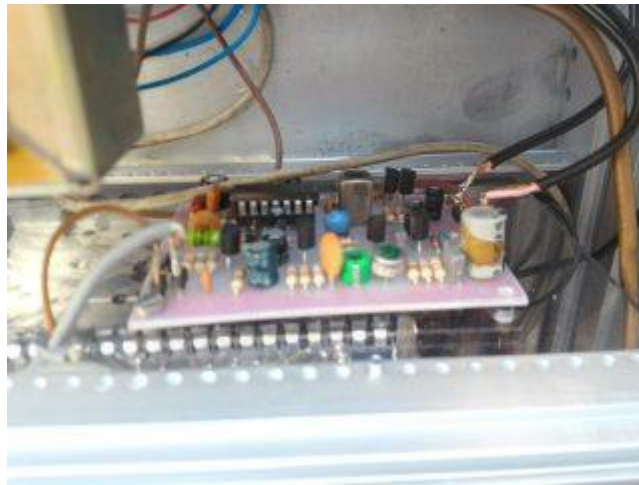


La sintonia è di IW2KGH, collegata ad un display LCD 16x2, con 3 pulsanti ed un encoder si gestiscono tutte le funzioni del tuner ([link alla documentazione del tuner](#)), da la possibilità di comandare sia ricezione che trasmissione con un'unica sintonia, gestire dei canali di memoria e funzionare con modelli differenti di PLL.

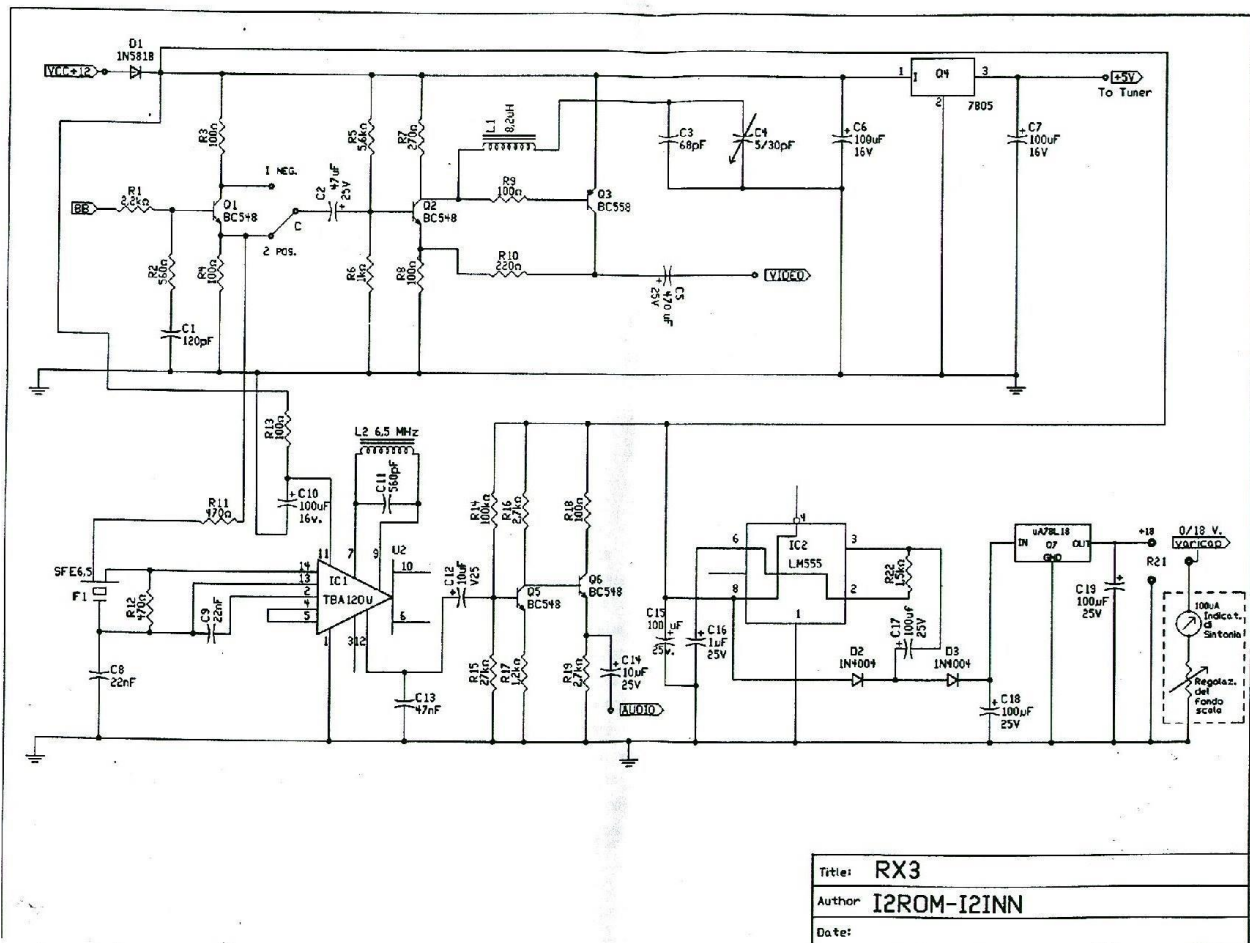


RICETRASMETTITORE ATV 1200MHZ

Banda Base:

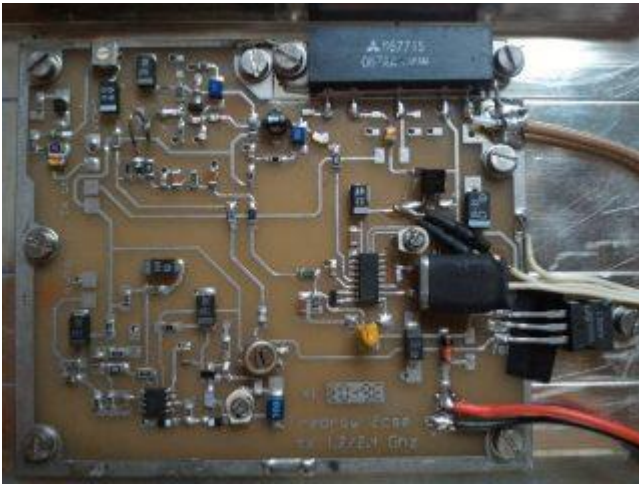


l'uscita del tuner SF912 viene inviata ad un demodulatore di banda-base che ne ricava audio e video da inviare al televisore, lo schema è ricavato da quello che si vede qua sotto:

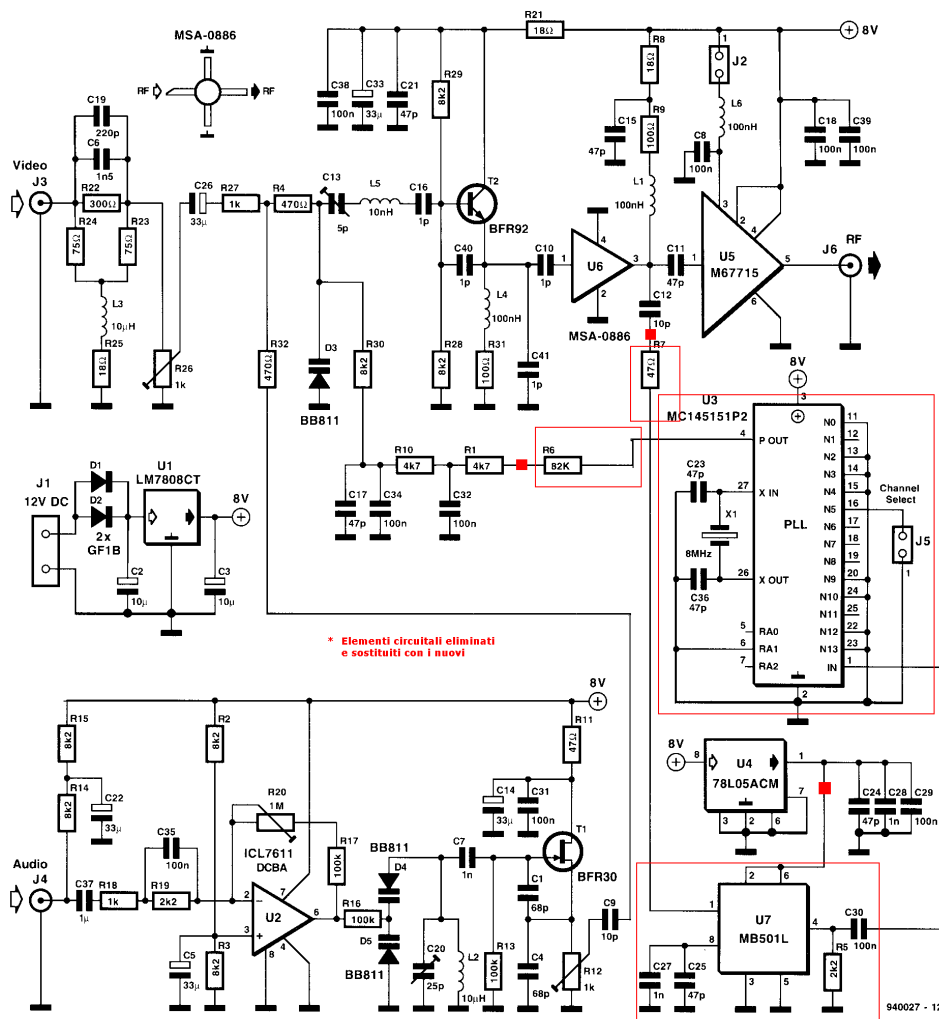


RICETRASMETTITORE ATV 1200MHZ

Trasmittitore:



Il circuito di trasmissione è stato realizzato da I2CSE su progetto di I2ROM, lo schema è quello sottostante, su cui ho montato un finale **M67715** comperato su eBay dalla cina a pochi euro, eroga circa 2W alimentato a 8V e 5W alimentato a 14V



REL. 1.0 MODIFICHE CIRCUITALI CON SOSTITUZIONE DELL'MC145151 CON IL PLL TSA5055 PILOTABILE ATTRAVERSO 1°C BUS CON NUOVA SINTONIA UNIVERSALE

Redraw by G.A.L. Gruppo ATV Lombardia 11/2003

Figuur 2. Het compleet uitgewerkte schema van de 24-cm FM-amateur-televisiezender. Als vermogensversterker wordt een power-module (U5) gebruikt die onvoorwaardelijk stabiel is en geen afregeling behoeft.

RICETRASMETTITORE ATV 1200MHZ

Inscatolamento:

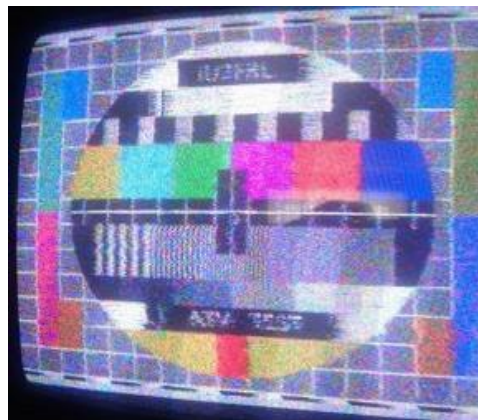


La commutazione tra RX e TX è con un relais coassiale della Radiall progettato per operare fino a 3Ghz con bocchettoni SMA e bobina a 12V, la commutazione è manuale con un deviatore sul pannello frontale. Sul retro ho aggiunto anche la possibilità di collegare altri accessori a 12V come ad esempio un secondo ricevitore.

Prove sul Campo:

La prima prova è stata fatta dall'abbaino di casa mia con una direttiva 23 elementi appoggiata alla finestrella, condizioni decisamente precarie, l'immagine veniva generata con un Raspberry PI, e ricevuta da IW2MBA al suo QTH

La prova ha dato dei risultati decenti, le condizioni lavorative non erano le migliori, per cui i risultati ottenuti sono stati decisamente ottimi



Risorse esterne:

altra documentazione è reperibile su **Radio Rivista n°5 del 1998** e su **Elektor n°7 del 1994**

Link alle immagini e documentazione completa su: <http://iu2frl.altervista.org/completato-il-rtx-atv-a-1200mhz/>